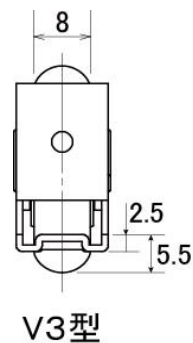
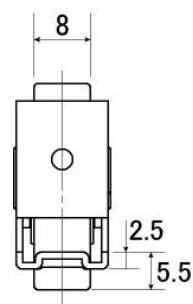
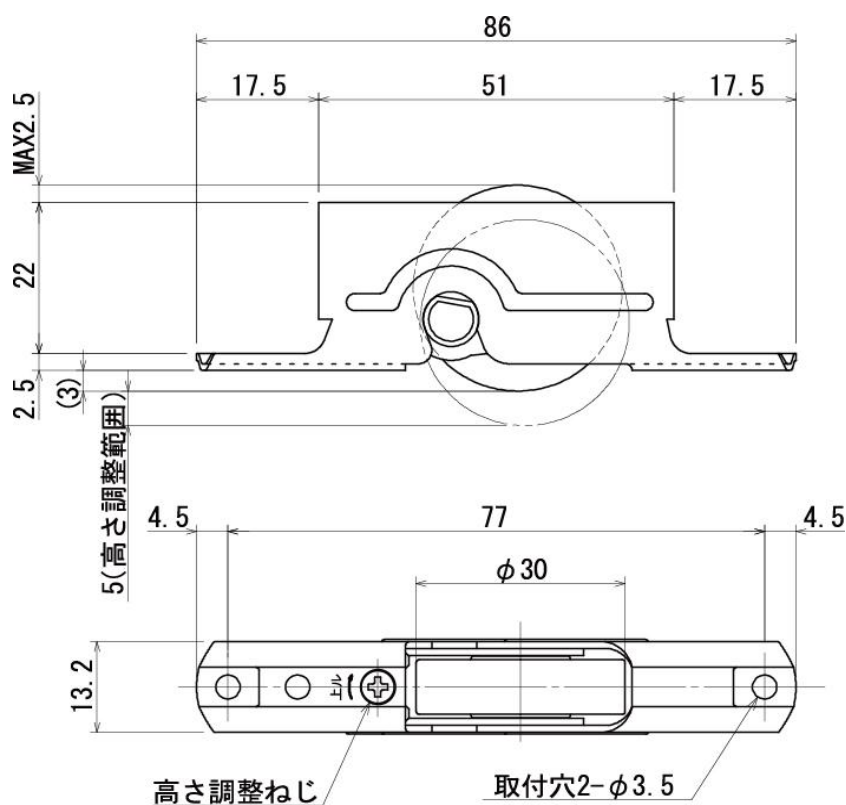


Benry ベンリー調整戸車 (V3型・平3型) PAT.P



V3型



平3型

特徴

- 消音用の一般室内建具、公共住宅、病院などで使用されます。
- 車輻調整方向は下側。
- 掘込寸法は、長さ51mm・幅14mm・深さ26mm以上。
- M型フレーム構造、アルミサッシにも適合します。

商品コード	呼称	サイズ(mm)			耐荷重 (2個当り)	標準価格 (税抜)	JANコード
		長さ	車径	幅			
15310301	V3型	86	φ 30	13	15kg	¥480	4905637103017
15310302	平3型						

【材質】本体:鉄 車:ウレタン樹脂 軸受:メタル



清水株式会社