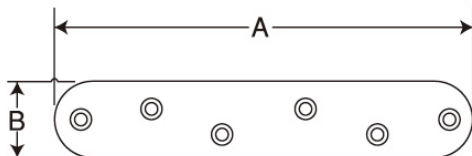




## ステンレス製 隅金・金具各種

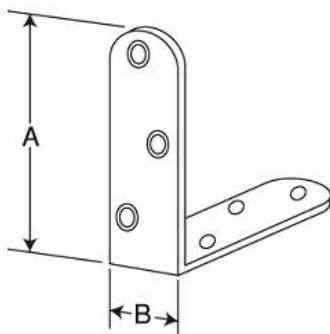
- ※ さまざまなシーンで使用できるステンレスSUS430金具です。(ブロンズ色、ゴールド色はメッキ)
- ※ 形状、サイズ、色 とも幅広いラインナップで揃えております。

## ■ステンレス一文字継手



商品コード	品名	サイズ	色	箱入数	寸法mm		
					A	B	板厚
45405815	ステンレス一文字継手	小	ヘアライン	100	71	14	0.6
45405816		中		100	82	16	1
45405817		大		100	99	18	1
45405818		120		50	122	20	1.2
45405819		150		30	148	20	1.5
45405860		小	ブロンズ	100	71	14	0.6
45405861		中		100	82	16	1
45405862		大		100	99	18	1
45405863		120		50	122	20	1.2
45405864		150		30	148	20	1.5
45405878		小	ゴールド	100	71	14	0.6
45405879		中		100	82	16	1
45405880		大		100	99	18	1

## ■ステンレス金折隅金

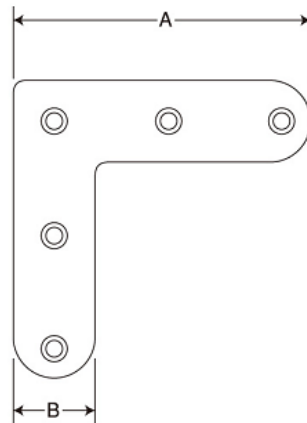


商品コード	品名	サイズ	色	箱入数	寸法mm		
					A	B	板厚
45405777	ステンレス金折隅金	小	ヘアライン	100	35	14	0.6
45405778		中		100	41	16	1
45405779		大		100	50	18	1
45405780		65		50	62	20	1.2
45405781		75		30	75	20	1.5
45405782		90	30	91	22	1.5	
45405783		120	30	121	25	2	
45405784		150	20	150	30	2	
45405854		小	ブロンズ	100	35	14	0.6
45405855		中		100	41	16	1
45405856		大		100	50	18	1
45405857		65		50	62	20	1.2
45405858		75		30	75	20	1.5
45405859		90	30	91	22	1.5	
45405875		小	ゴールド	100	35	14	0.6
45405876	中	100		41	16	1	
45405877	大	100		50	18	1	

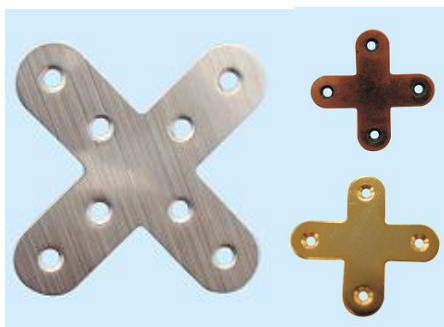
## ■ステンレス平横隅金



商品コード	品名	サイズ	色	箱入数	寸法mm		
					A	B	板厚
45405613	ステンレス 平横 隅金	小	ヘア ライン	100	37.5	11	0.6
45405612		中		100	47	13	1
45405611		大		100	58	15	1
45405610		65		50	65	17	1.2
45405609		75		30	75	17.5	1.5
45405608		90		30	90	20	1.5
45405865		小	ブロンズ	100	37.5	11	0.6
45405866		中		100	47	13	1
45405867		大		100	58	15	1
45405868		65		50	65	17	1.2
45405869	75	30		75	17.5	1.5	
45405870	90	30		90	20	1.5	
45405881	小	ゴールド	100	37.5	11	0.6	
45405883	大		100	58	15	1	



## ■ステンレス十字金具



商品コード	品名	サイズ	色	箱入数	寸法mm		
					A	B	板厚
45485897	ステンレス 十字金具	45	ヘア ライン	25	45	12	1
45485896		55		25	55	14	1
45485895		75		15	75	18	1.2
45485894		90		15	90	20	1.2
45405871		45	ブロンズ	50	45	12	1
45405872		55		50	55	14	1
45405873		75		30	75	18	1.2
45405874		90		30	90	20	1.2
45405884		45	ゴールド	50	45	12	1
45405886		75		30	75	18	1.2

