

フロアストライカー

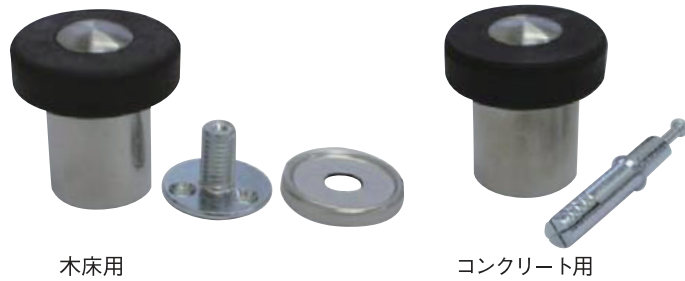
ロングタイプ



120C

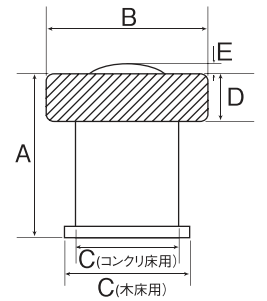
150C

- 商品名のWは木床用。Cはコンクリート床用。
- ロングタイプを追加しました(120C・150C)。
- 木床用-専用取付金具、コンクリート用-オールアンカー各々付属。

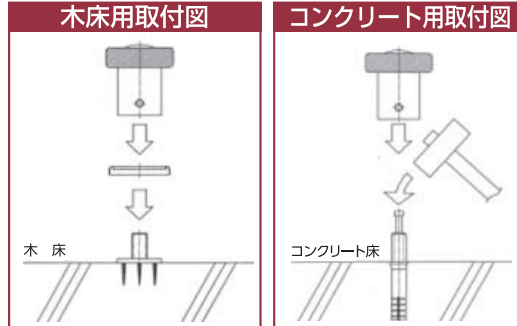


木床用

コンクリート用



【材質】ステンレスSUS-304 【仕上】ヘアライン

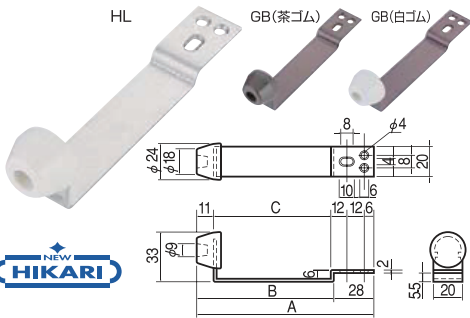


木床用取付図

コンクリート用取付図

商品コード	商品名	サイズ(mm)					小箱 入数	価格 (税抜)
		A	B	C	D	E		
81709071	S450-45W-HL	49	45	35.3	13	2	6	1,120
81709074	S450-45C-HL	45		28.6				1,040
81709068	S450-50W-HL	53.8	50	40.5	15	3		1,220
81709070	S450-50C-HL	50		34				1,120
81733920	S450-65W-HL	69	45	35.3	13	2		2,800
81733921	S450-65C-HL	65		28.6				2,720
81733918	S450-85W-HL	88.8	50	40.5	15	3	1	3,220
81733919	S450-85C-HL	85		34				3,120
81776335	S450-120C-HL	120	32	4,760				
81776336	S450-150C-HL	150	34	4,920				

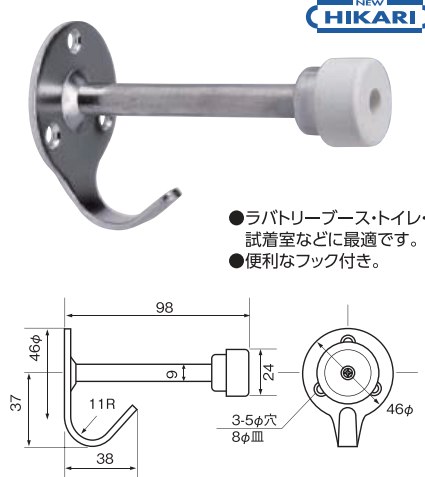
公団戸当り



- 木製建具の上框戸当りとしてご使用下さい。
 - GBの定番は茶ゴム付になります。白ゴム希望の際はご指定下さい。
- 【材質】ステンレスSUS-304 【使用ビス径】+皿 2.7×16付属
【入数】ケース:400 小箱:20

商品コード	商品名	カラー	サイズ(mm)			価格 (税抜)
			A	B	C	
06908688	HL 小(60)	シルバー (ヘアライン)	94	66	53	210
06908687	HL 中(75)		106	78	63	220
06908686	HL 大(90)		120	92	78	230
06929774	GB 小(60)	ブロンズ塗装	94	66	53	270
06908815	GB 中(75)		106	78	63	280
06908814	GB 大(90)		120	92	78	290

兼用帽子掛戸当り



- ラバトリ-ブース-トイレ-試着室などに最適です。
- 便利なフック付き。

【材質】ステンレスSUS-304+ゴム
【仕上】パレル研磨
【入数】ケース:100 小箱:10

商品コード	商品名	サイズ(mm) 長さ 基底部	価格 (税抜)
46311510	兼用帽子掛戸当り	98 46	600

オートストップ(自動戸当り)

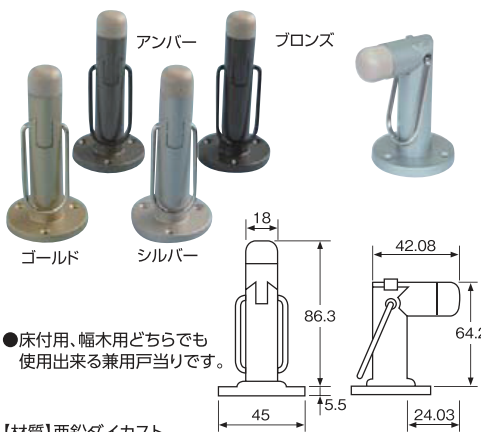


- 扉自体を押し当てるだけで自動でフックが動作します。
- ※腰をかがめたり背伸びをする必要がありません。

【材質】亜鉛ダイカスト
【仕上】シルバー(塗装)・ゴールド(塗装)
【入数】ケース:72 小箱:6

商品コード	商品名	カラー	価格 (税抜)
83821756	P-YU-2006-S	シルバー	2,280
83821757	P-YU-2006-G	ゴールド	

兼戸当り

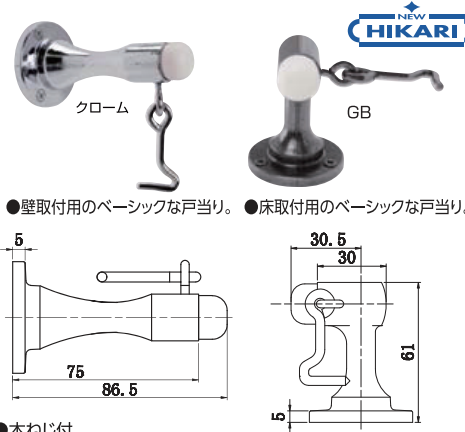


- 床付用、幅木用どちらでも使用出来る兼戸当りです。

【材質】亜鉛ダイカスト
【入数】ケース:200 小箱:20

商品コード	商品名	カラー	価格 (税抜)
09508690	ガード 兼戸当り	シルバー	310
09508691		ブロンズ	
09509151		アンバー	
09509118		ゴールド	

巾木・床付戸当り(アオリ止付)

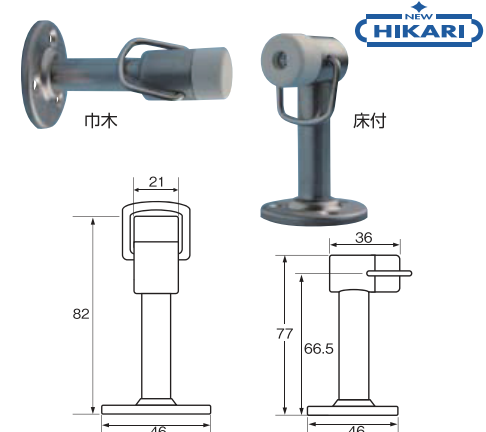


- 壁取付用のベース付な戸当り。
- 床取付用のベース付な戸当り。

●木ねじ付。
【材質】亜鉛ダイカスト 【入数】ケース:200 小箱:20

商品コード	商品名	カラー	価格 (税抜)
66408600	巾木戸当り(アオリ止付)	クロームメッキ	270
66408601		GBメッキ	300
66408602	床付戸当り(アオリ止付)	クロームメッキ	270
66408603		GBメッキ	300

ステンレス 環式戸当り 巾木・床付



- ビス穴タイプ。木ネジ付き。
- 【材質】ステンレスSUS-304 【仕上】ヘアライン
【入数】ケース:200 小箱:20

商品コード	商品名	サイズ(mm)		価格 (税抜)
		長さ	基底部	
46308608	ステンレス 環式戸当り 巾木	84	φ46	750
46308609	ステンレス 環式戸当り 床付	77	φ46	750