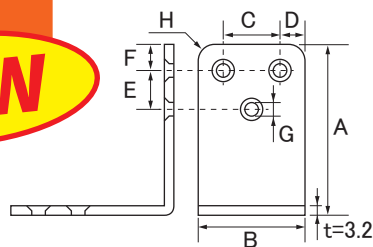


カラーワイドアングル

NEW



マットブラックとホワイトの2色。角をアールにしているので見た目がキレイ。



【材質】鉄 【仕上】塗装

○別売りの専用取付ネジです。

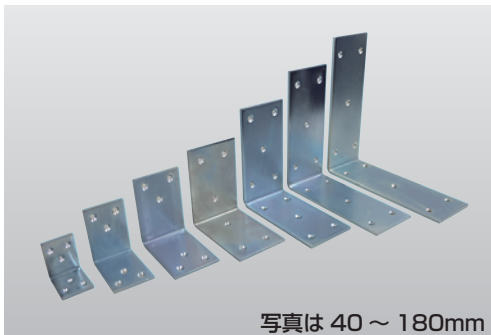
(一袋・12本入)



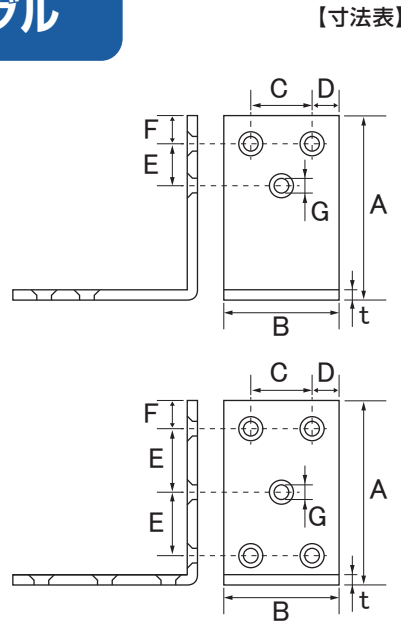
商品コード	呼称	仕様	価格(税抜)	JANコード(4905637)
99072987	ユニクロ	3×20(頭黒)	120	729873
99072988	⊕A皿	3.5×25(頭黒)	130	729880
99072990	タッピング(12本入)	3×20(頭白)	120	729903
99072991		3.5×25(頭白)	130	729910

商品コード	呼称	サイズ(mm)								小箱入数	価格(税抜)	JANコード(4905637)
		A	B	C	D	E	F	G	H			
99072974	SH-RTA100-40BK 黒	40	32	16	8	12	9	φ3.2	5R	50	200	729743
99072975	SH-RTA100-60BK 黒	60	40	22	9	15	9.5	φ3.5	8R	30	290	729750
99072976	SH-RTA100-90BK 黒	90	60	30	15	49	15	φ4.5	10R	20	430	729767
99072978	SH-RTA100-40W 白	40	32	16	8	12	9	φ3.2	5R	50	200	729781
99072979	SH-RTA100-60W 白	60	40	22	9	15	9.5	φ3.5	8R	30	290	729798
99072980	SH-RTA100-90W 白	90	60	30	15	49	15	φ4.5	10R	20	400	729804

ユニクローム ワイドアングル



【材質】鉄
【仕上】ユニクロメッキ



※120～300mmは両面皿もみ。
※200～300mmの長穴：11×23

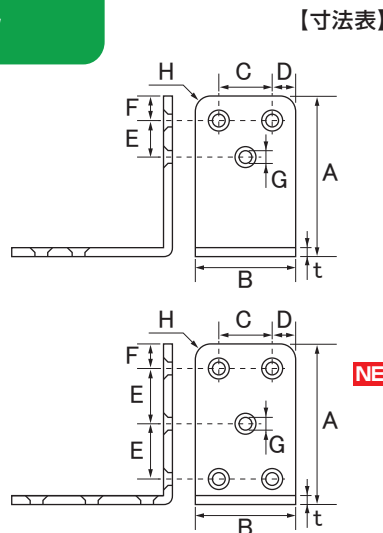
呼称	サイズ(mm)							
	A	B	C	D	E	F	G	t
40mm	40	30	13	7	12	9	φ3.2	3.2
60mm	60	40	22	9	15	9.5	φ4.2	3.2
75mm	75	50	28	11	18	10	φ4.2	3.2
90mm	90	60	30	15	49	15	φ4.5	3.2
120mm	120	60	35	12.5	40	13	φ4.5	4.5
150mm	150	60	36	12	52	18	φ4.5	4.5
180mm	180	60	38	11	65	22	φ4.5	4.5
200mm	200	60	38	11	74	21	φ4.5	4.5
250mm	250	70	48	11	52	15	φ4.5	4.5
300mm	300	70	48	11	65	13	φ4.5	4.5

商品コード	呼称	小箱入数	価格(税抜)	JANコード(4905637)
45405888	SH-RTA100-40 40mm	50	100	058881
45405889	SH-RTA100-60 60mm	30	150	058898
45405890	SH-RTA100-75 75mm	30	250	958891
45405891	SH-RTA100-90 90mm	20	320	058911
45405892	SH-RTA100-120 120mm	20	680	058928
45405893	SH-RTA100-150 150mm	10	850	058935
45405894	SH-RTA100-180 180mm	10	920	056191
45406081	SH-RTA100-200 200mm	10	1,200	060815
45406082	SH-RTA100-250 250mm	10	1,800	060822
45406083	SH-RTA100-300 300mm	6	2,220	755629

ステンレス ワイドアングル



【材質】ステンレス SUS304
【仕上】ヘアライン



※120～180mmは両面皿もみ。

呼称	サイズ(mm)								
	A	B	C	D	E	F	G	H	t
40mm	40	32	16	8	12	9.5	φ4.0	5R	3
60mm	60	40	22	9	15	9.5	φ4.5	8R	3
75mm	75	50	27	11.5	21	11	φ5.0	9R	3
90mm	90	60	30	15	49	15	φ5.2	10R	3
120mm	120	60	35	12.5	40	13	φ5.0	10R	4
150mm	150	60	36	12	52	18	φ5.0	10R	4
180mm	180	60	38	11	65	22	φ5.0	10R	4

商品コード	呼称	小箱入数	価格(税抜)	JANコード(4905637)
NEW 99072981	SH-RSA100-40 40mm	20	520	729811
45406048	SH-RSA100-60 60mm	20	735	060488
45406049	SH-RSA100-75 75mm	20	960	060495
45406050	SH-RSA100-90 90mm	20	1,160	060501
45406051	SH-RSA100-120 120mm	10	2,040	060518
45406052	SH-RSA100-150 150mm	10	2,600	060525
45406053	SH-RSA100-180 180mm	10	3,000	060532