

OMSORG いたわりお風呂てすり



※ 浴室の転倒事故防止に、浴室の出入り補助としてご使用ください。

※ てすり径 φ 32mm

※ 材質： 手すり部分～抗菌AES樹脂
 ブラケット～ABS樹脂
 ブラケットカバー～ABS樹脂

※ 制限荷重 100kg

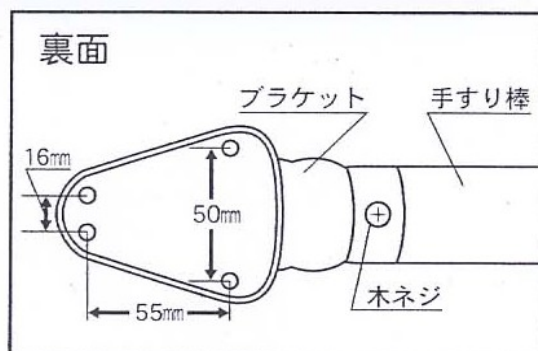
【使用例】



商品コード	商品名	JAN	価格
10511641	いたわりお風呂てすり 450	4905637116413	2,000
10511642	いたわりお風呂てすり 600	4905637116420	2,500

付属品： コンクリートプラグ(ABS樹脂) × 8本、取付木ネジ(SUS304) × 8本

コンクリートプラグを使用する場合、ドリルで【直径6mm／深さ25mm】の下穴をあけてください。



ブラケット裏側の木ネジをゆるめ、手すり棒をはずして、適当な長さにカットすることで長さ調節もできます。

ご注意

- ・ 浴槽内での使用はできません。
- ・ ユニットバスへの取付は、専門家に必ずご相談ください。