

近藤典子の

コレコレ!
コレクシヨソ



使いやすさと
インテリア性にこだわった、
かしこい室内物干しです!

室内干しの
強い味方。

Hosmy
ホスミー

アモニアドレッシング
インテリコールドレス
近藤典子

快適な室内干しを実現する物干し
窓枠取付タイプで収納時は場所をとらず、
使用するときには軽い力で昇降できるシンプル構造で、
使用時も収納時もスッキリ!

コレコレ!

ラクラクセット スッキリ収納! 耐荷重8kg



1

収納時

使用しないときは、窓枠の内側に収納。場所を取らずに見た目もスッキリ!お部屋の雰囲気をごわしません。

2

使用する際は、片側ずつアームを手前に引くだけ!

3

昇降時はカーテンを避けて内側に入りながら倒れる特殊構造!

4

使用時

セッティング完了!軽い力でラクラク昇降できるので、女性にもお年寄りにも安心です!

使いやすさのヒミツはここ!



ラクラク

女性でもお年寄りでも
簡単にセッティング

片方のアームを持ち、片手で軽く手前に倒すとラクラク竿を降ろすことができます。



スマート

干しながら
カーテンが閉められる

ワンタッチで竿がはずれ、簡単にレースカーテンを内側に入れることができます。外からの視線を気にせず干せて、ちょっとした外出時も安心。女性目線の配慮がうれしい。



スッキリ

使わないときは
窓枠の内側に収納できる

片方ずつアームを上げてラクラク収納できます。窓枠にキレイに収まるので、インテリアにこだわる方にも自信を持っておすすめできる賢いつくりです。

暖かな日差しの下で干したい洗濯物、でも、外には干せない理由がたくさん...



留守がちな日中
突然の雨、どうしよう。



そこで



梅雨や雪の季節は
毎日たまっていく洗濯物に
うんざり。



花粉が飛び散る季節は
干す時も、
服に付いた花粉も手に負えない。



人目が気になる
ランジェリー
外に干すのは恥ずかしい。



ベランダから取り込んだけど
すぐにたたむ時間がない、
まだ乾いていない服がある。

欲しい場所に取付けられる
ホスミーがあれば全部解消!

日当たりの良い窓際

頻繁に使用しない和室

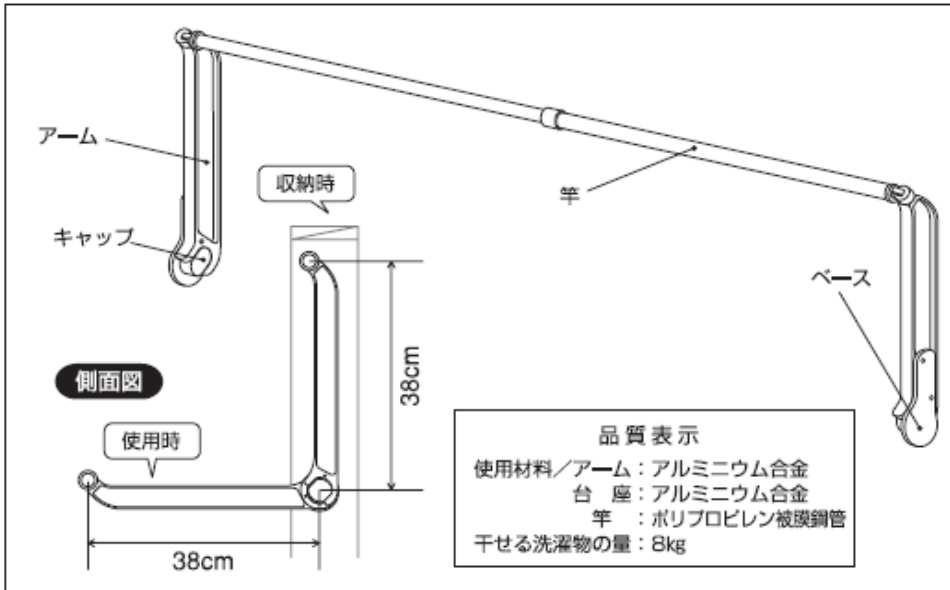
日中使わない寝室

2階のホール

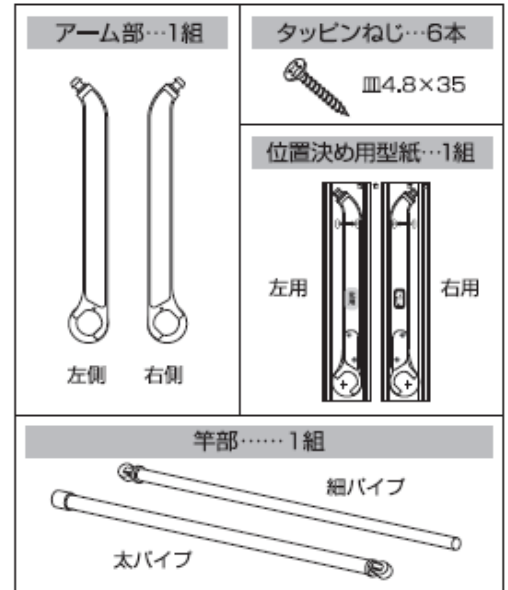
ライフスタイルに合わせて取付けられます。



各部のなまえ



梱包内容

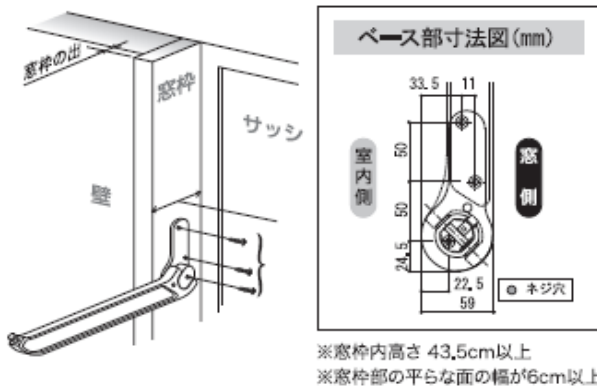


取付け方 ※取付けの際は同梱の取扱説明書を見てお取付けください。

取付け場所の確認

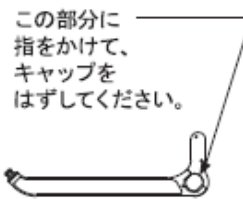
本製品は窓枠取付け専用ですが、下記の条件を満たしている必要があります。確認の上、取付けてください。

- ①窓枠は下地があり、強度が十分であること。
- ②取付け場所の寸法は下図の条件を満たしていること。
- ③窓枠内側の幅寸法は下記の表の範囲であること。

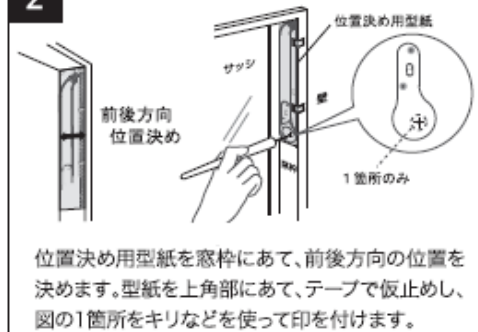


サイズバリエーション	呼称	窓枠内側の幅寸法	品番
	1,350	114cm~127cm	HMS 1350
	1,500	127cm~140cm	HMS 1500
	1,800	160cm~176cm	HMS 1800
	2,000	176cm~192cm	HMS 2000

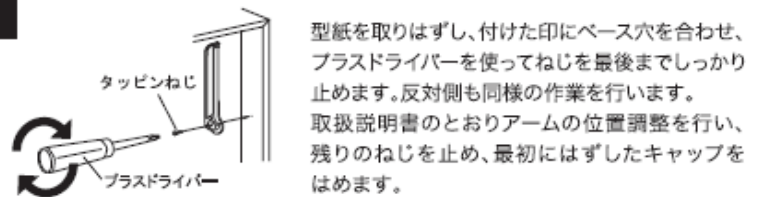
1



2



3



4



5



各サイズ 15,000円(税込15,750円)/台 梱包仕様 1台/箱・8台入/ケース