

PAT.P.

フィット棚柱

より薄く

棚柱の厚さは何と3mm!

よりスリムに

幅はたったの10mm!

それでも強い

安全荷重60kg!

棚柱
LS-901
~905
(SUS)

棚柱
LS-901W
(ホワイト)

※棚受装着時

棚受
(SUS)



LS-911



LS-911BR



LS-911HR



LS-911GR

棚受
(ホワイト)



LS-911W



LS-911HRW



LS-911GRW

棚柱

- 薄型スリムでダイヤモンド形状の穴と2本のデザインラインがお洒落な棚柱。
- 薄型なので、気になる壁と棚板の間を小さくすることができます。
- 15ミリ間隔で棚板調整が可能～便利な目印刻印付き
- 長さは選べる5タイプ～650/845/1235/1820/2405

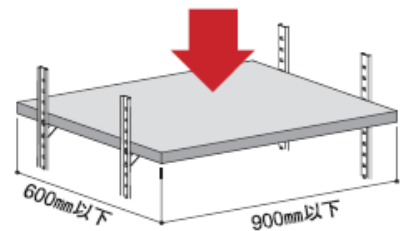
棚受 (L型)

- 回転させて取付ける新方式の棚受～棚柱からの抜けや脱落が起こりにくく構造
- 棚板が滑りにくい化粧ラバー付きもご用意～ガラス棚板などに最適
- 化粧ラバーは選べる3色～ブラック/ホワイト/ライムグリーン

棚板1枚あたり

安全荷重60kg

- 棚板900mm×600mm(以下)
- 棚柱4本・棚受4個使用



取付手順



1 棚受を横向きにして上側を穴に差込む。



2 90度回転させる。

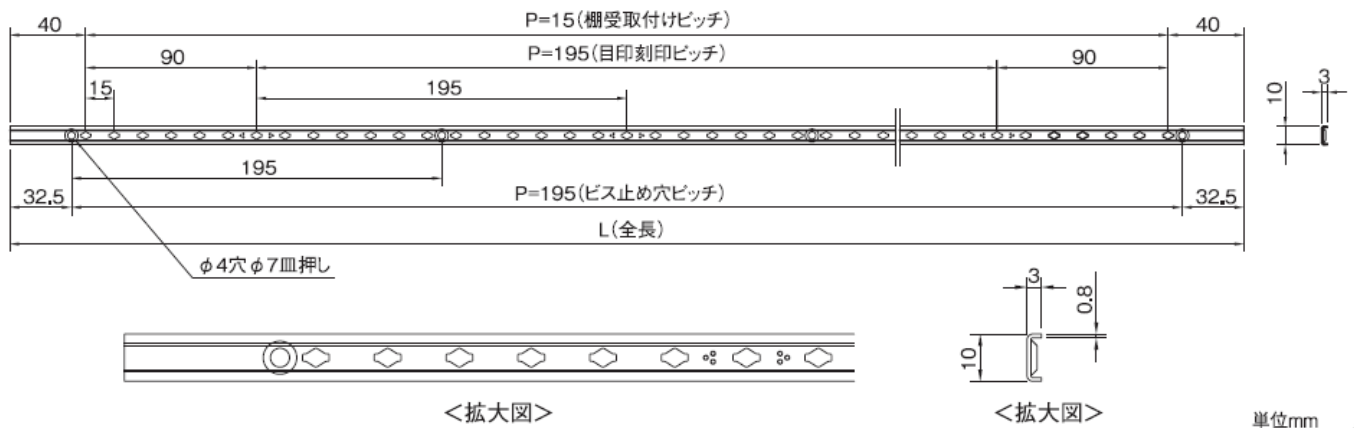


3 矢印部を指でつまみながら下側を穴に押込む。



4 取付け完了。

【製品仕様】



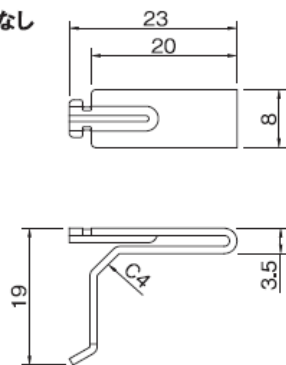
棚柱

材質:ステンレス(SUS430) 板厚:0.8mm No.4仕上/ホワイト焼付塗装

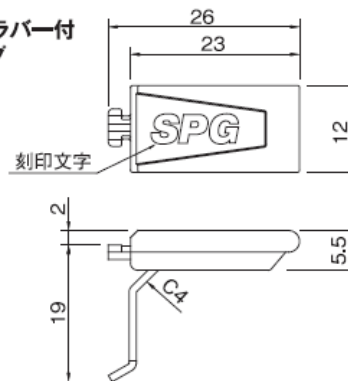
型番	L	仕上/色	ビス止め数	箱入数
LS-901	L=1820	No.4仕上	10ヶ所	40本
LS-902	L=650	No.4仕上	4ヶ所	40本
LS-903	L=845	No.4仕上	5ヶ所	40本
LS-904	L=1235	No.4仕上	7ヶ所	40本
LS-905	L=2405	No.4仕上	13ヶ所	40本
LS-901W	L=1820	ホワイト	10ヶ所	40本

※取付ビスは別途ご用意ください。

●化粧ラバーなし タイプ



●化粧ラバー付 タイプ



単位mm

棚受(L型)

棚受材質:ステンレス(SUS304) 板厚:1.0mm No.4仕上/ホワイト焼付塗装
化粧ラバー材質:エラストマー(軟質樹脂) 色は3タイプ ブラック/ホワイト/ライムグリーン

型番	化粧ラバー	棚受仕上/色	ラバー色	内箱入数	外箱入数
LS-911	なし	No.4仕上	—	100個	1000個
LS-911BR	付	No.4仕上	ブラック	100個	1000個
LS-911HR	付	No.4仕上	ホワイト	100個	1000個
LS-911GR	付	No.4仕上	ライムグリーン	100個	1000個
LS-911W	なし	ホワイト	—	100個	1000個
LS-911HRW	付	ホワイト	ホワイト	100個	1000個
LS-911GRW	付	ホワイト	ライムグリーン	100個	1000個