

# ドアクロー-2

室内ドア用ダンパー

ドアをゆっくり引き込んで  
静かに開めるドアクローザ

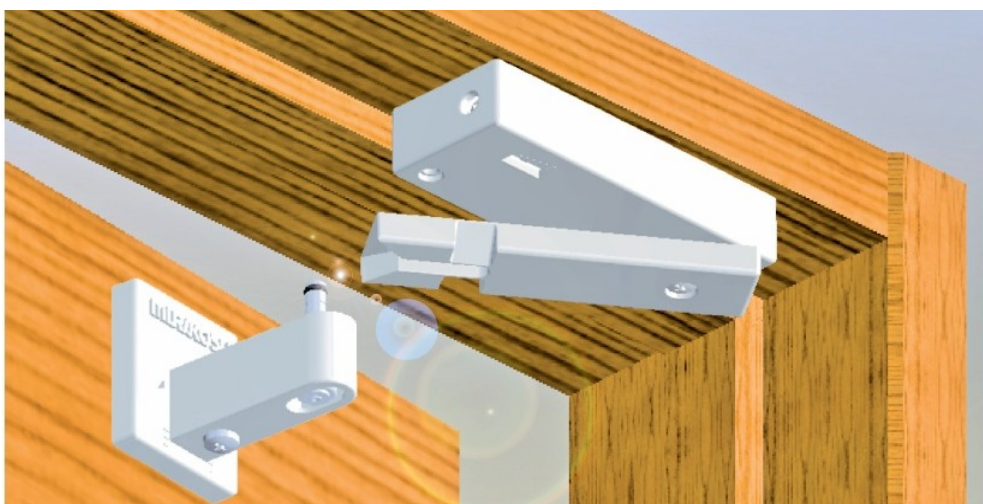
深夜などのドア閉め時の不快な騒音を防ぎ、閉じ込み機能により静かにドアを閉めます。

ドライバー1本で取付から調整まで簡単に行えます。

扉重量：40kg以下  
対応扉：600mm以上  
幅寸法

色：白・濃茶  
薄茶・グレー

左右兼用  
・戸先取付



## 製品仕様

(価格：オープン)

- 材質：本体～特殊樹脂成型 取付ビス～鉄ユニクロ 本体内部～油圧ダンパー内臓
- 扉吊元は左右兼用(出荷時は右吊元)
- 閉じ込み速度調整(約6段階)
- 受金具調整(上下調整±3.5mm 前後調整±)
- 付属品：本体取付ビス(皿4×40)2本、扉側金具取付ビス(トラス4×16)2本、施工用型紙、取扱説明書

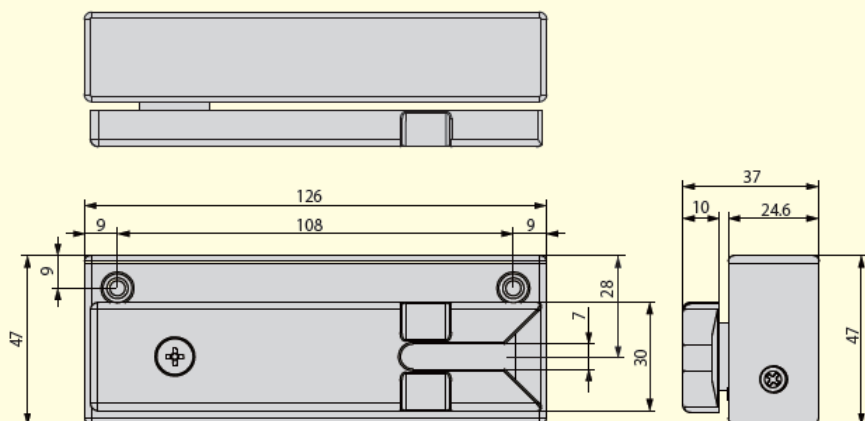
## 特長

- 戸先側に取り付けるのでドアを開ける時の重みを感じません
- すべての取り付け、調整がドライバー1本で可能です。

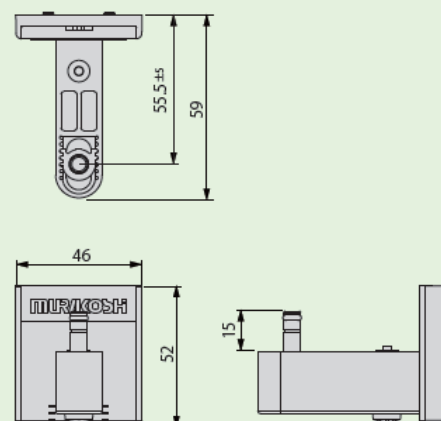
※ この製品は取り付けのドアの上端から下へ30mmのところの下地がない場合は取付ができません。

## ■寸法図

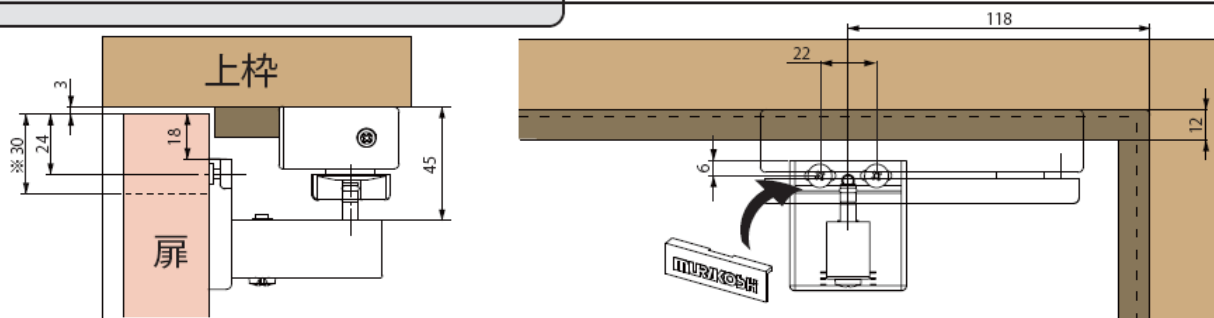
●本体(左右兼用) ※出荷時は右吊元用



●受け金具



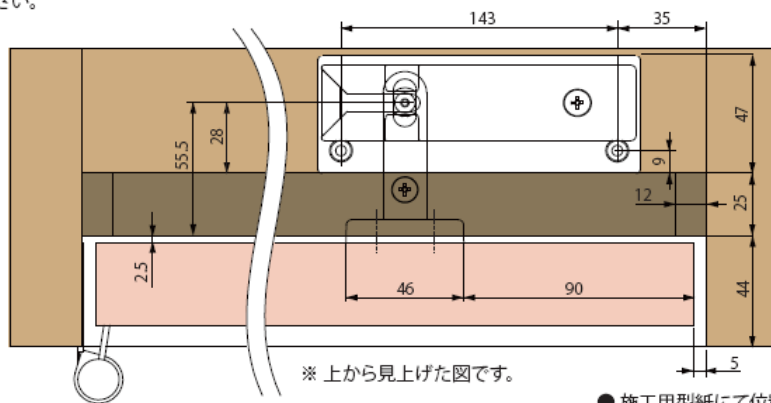
## ■取り付け寸法図 ※戸先取付け(図は右吊元の場合)



※ 扉に30mmの芯材が入っていることを確認してください。

### ■同梱材

- 本体取付けビス  
サラT・P4×40 2本
- 扉側金具取付けビス  
トラスT・P4×16 2本
- 施工用型紙 1枚
- 取扱説明書 1枚

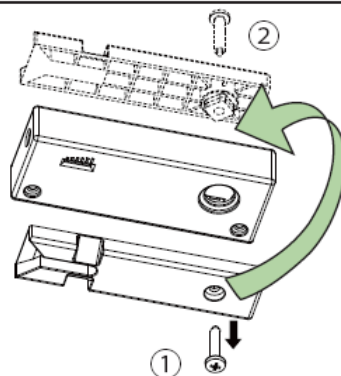
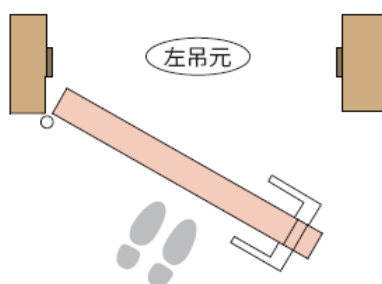


※ 上から見上げた図です。

● 施工用型紙にて位置出しを行います。

## ■扉吊元の確認 (左右兼用)

下図の様に扉が左吊元の場合、本体アームを反対側に付け替えてください。

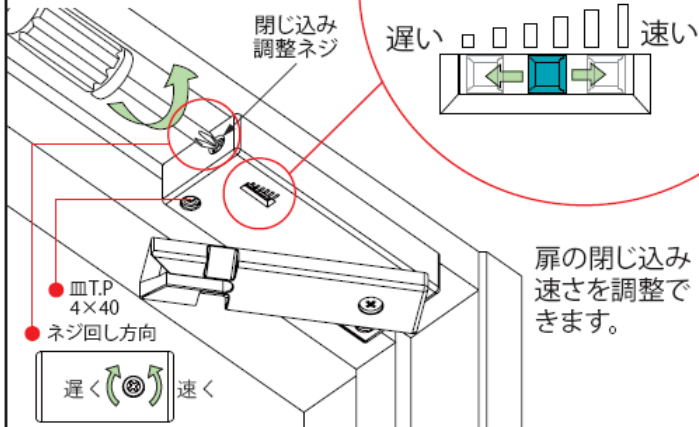


- ① アーム取付けボルトを外す。
- ② アームを本体裏側に取付ける。

※ 出荷時は右吊元の状態です。

## ■ダンパーの調整方法

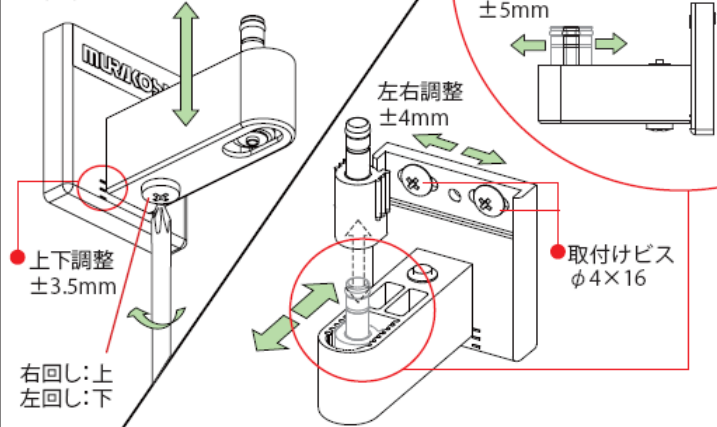
### ●閉じ込みの速度調整



扉の閉じ込み速さを調整できます。

## ■受け金具

### ●位置調整



上下調整 ±3.5mm

右回し:上  
左回し:下

前後調整  
±5mm

左右調整  
±4mm

取付けビス  
φ4×16

## ⚠ 取扱上のご注意

住宅の気密性及び換気扇の状況等の環境及び強風による閉じ込みによっては、正常に作動しない場合があります。また、ダンパー力、閉じ込み速度に、製品毎や気温、施工現場毎の状況によりばらつきが発生する場合があります。