

指はさまんぞう

ドア吊元の隙間をカバーして指はさみ事故を防ぎます。



ドア内側用可動タイプ



ドア外側用固定タイプ

指はさまんぞうの安心ポイント

Point1

扉の動きに合わせて動くスクリーンが、ドアの吊元の「すき間」をがっちりガード

指はさまんぞう **有**

ドアCLOSE時



ドアの吊元側に設置

ドア45° OPEN時



スクリーンがドアの動きに合わせて

ドア90° OPEN時



ドア開閉時のすき間をガード

Point2

本体はアルミ製のため耐久性に優れ、スクリーン部もポリエステル製で汚れにくく耐久性に優れています。

Point3

既存のドアに簡単に取付可能! 両面テープと釘の簡単施工

■製品規格表

品名	サイズ	価格(税抜)
指はさまんぞう	H1200	¥12,500

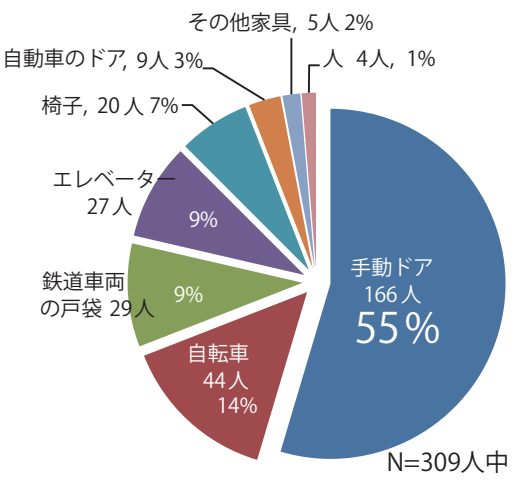
※可動タイプと固定タイプの2つで1セットになります。

■カラーバリエーション

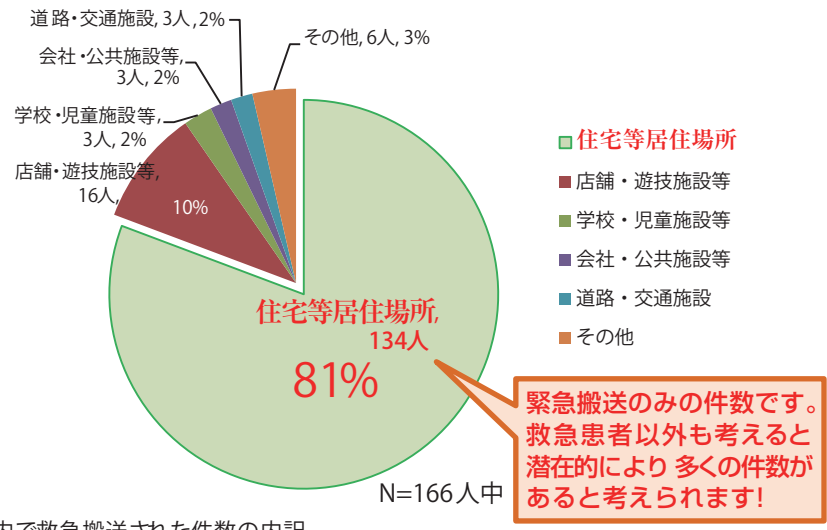
カラー	アルミ色	生地色
ブロンズ	ブロンズ	ブラウン
ステンカラー	ステンカラー	ベージュ

子ども(0~5歳)の挟まれ事故は多く。ほとんどが自宅の手動ドアです!

挟まれ事故の原因 (0~5歳)



手動ドア挟まれ事故発生場所 (0~5歳)

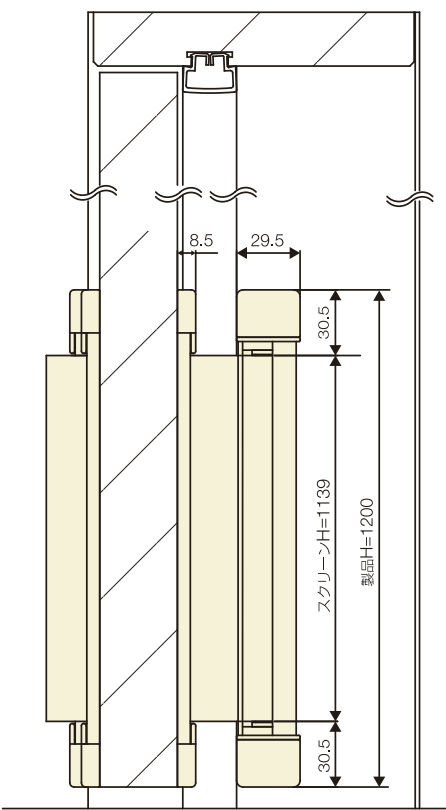


平成25年 東京都消防庁管内で救急搬送された件数の内訳

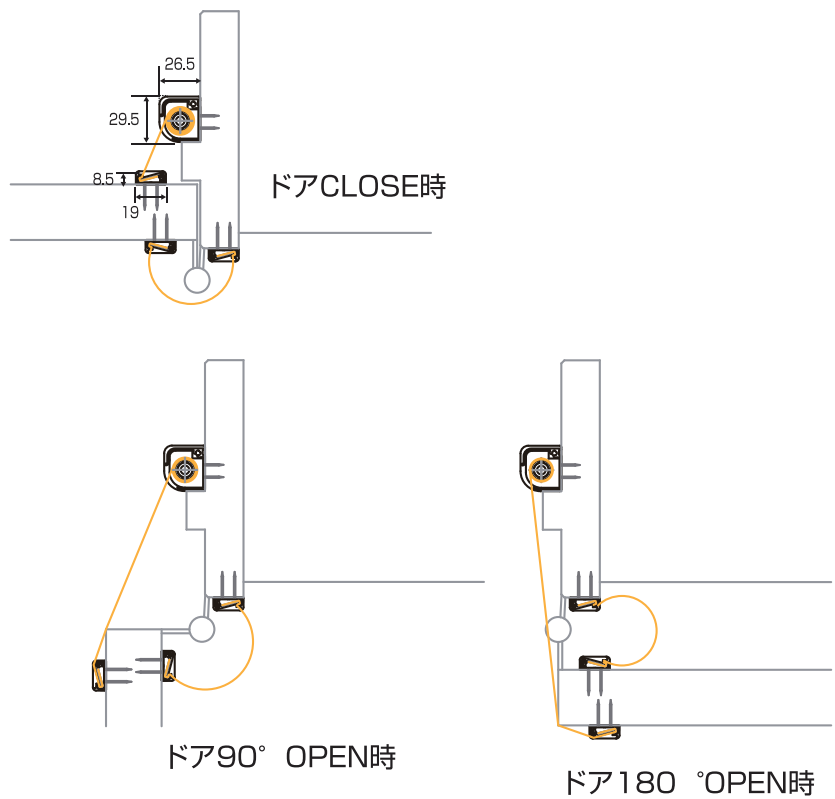
参考：STOP子供の事故シリーズ STOP! 子どもの「はさまれ」 東京消防庁

参考納まり図

縦断面図



横断面図



ご家庭のドアやクローゼットだけでなく、保育所・幼稚園、小学校などのトイレブースや公共施設や商業施設、サービスエリアなどのトイレブースにも適しています。

