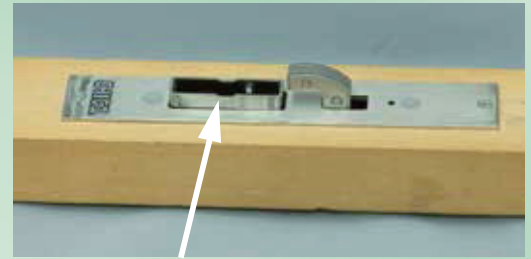


P-900 デジタルロック引違戸錠

ぶちプチシリーズ



■不正解錠プロテクター付き

■仕様
 材質 亜鉛ダイカスト
 仕上げ AM
 戸厚 22mm~40mm
 チリ寸法 4mm~12mm



■施錠・解錠・暗証番号の設定も簡単

施錠方法

- ①外部からの施錠 外部つまみを右に廻しますと施錠されます。
- ②内部からの施錠 内部つまみを下に下げますと赤の表示が出て施錠されます。

解錠方法

- ①外部からの解錠 外部つまみを右に廻し一旦クリアにして暗証番号を押してつまみを左に廻しますと解錠されます。
- ②内部からの解錠 内部つまみを上に上げますと解錠されます。

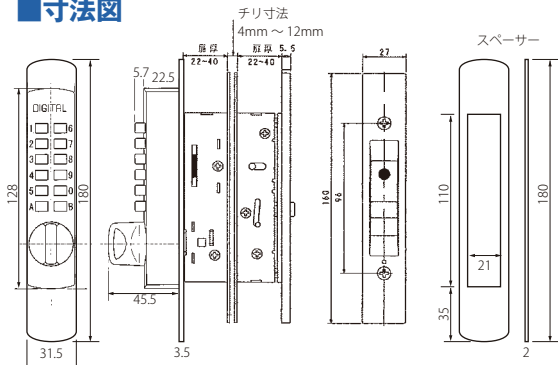
暗証番号の変更

番号変更マニュアル手順により、簡単にご希望の番号に変更出来ます。

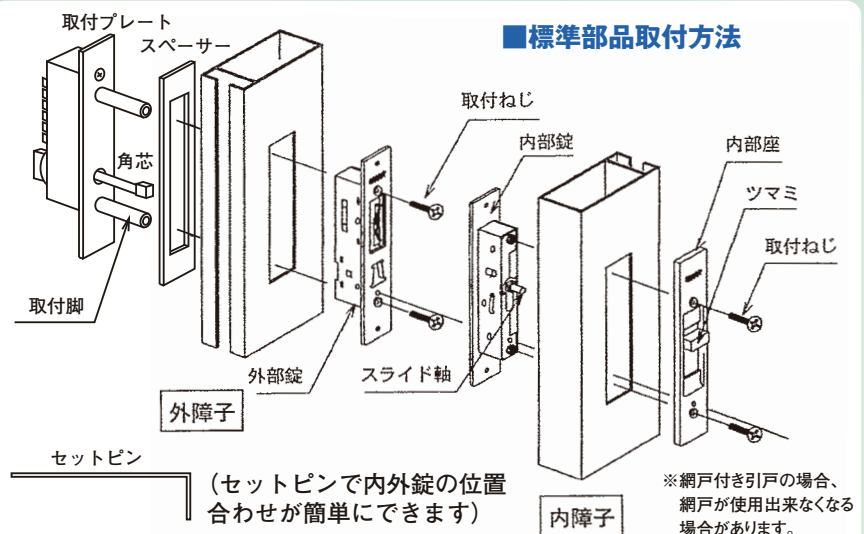
■安心・信頼の日本製

ハイテクなメカニカル構造で安心です。停電・電池切れによる不動作の心配なし。

■寸法図



■標準部品取付方法



商品名	カラー	ケース入数	価格(税抜)
P-900 デジタルロック引違戸錠	アンバー(AM)	10	30,000



清水株式会社

Shimizu Website ▶

