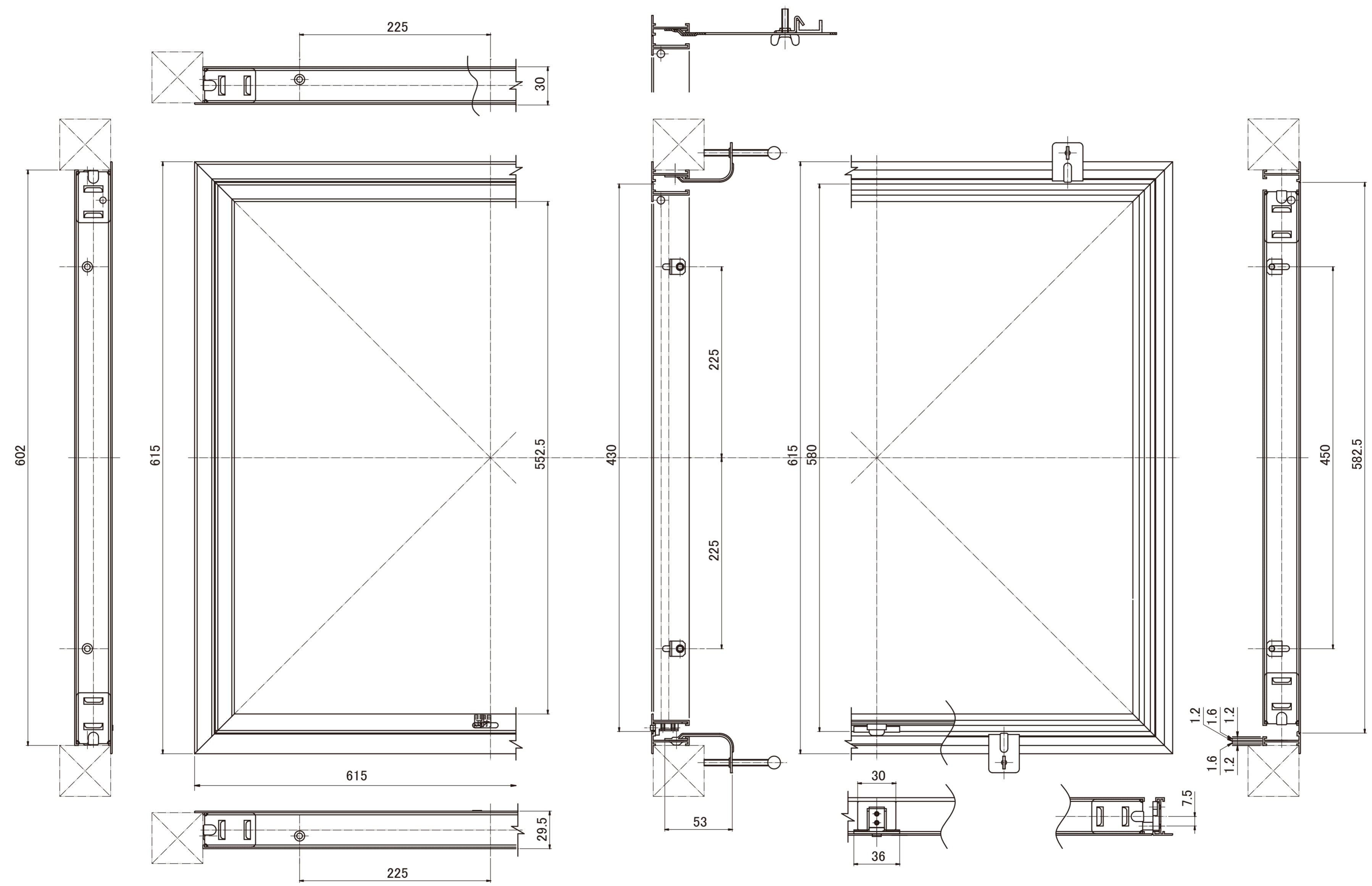


基準寸法の区分(許容差)				符号	年月日	改正記事	実施号機	点検
0.5以上 3以下	3を超え 6以下	6を超え 30以下	30を超え 120以下					
±0.2	±0.3	±0.5	±0.8					



符号	部品名称	図番	材料	規格・寸法	数量	質量	備考
尺度 1/3	承認 検印 設計 製図	型式	名称	天井点検口600			
第 角法		図番					
平成 16年 10月 25日			GT-TK-001-021				
平成 16年 11月 28日 図面更新			清水株式会社				