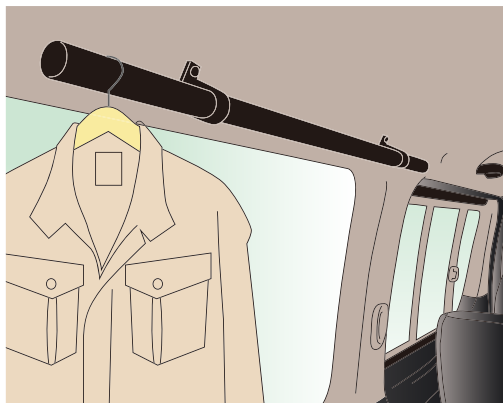


● 落ち着いた風合いのマットブラック(つや消し黒)塗装です。

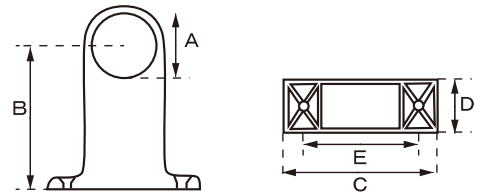
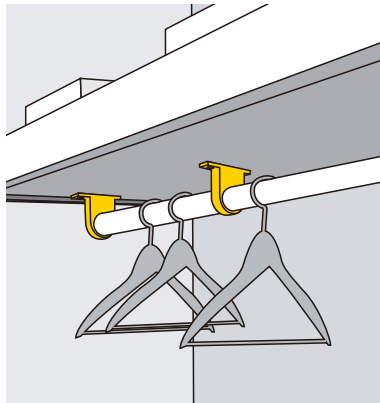
ブラックパイプ

Φ19・Φ25・Φ32/1m・2m



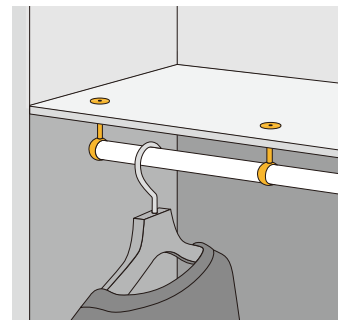
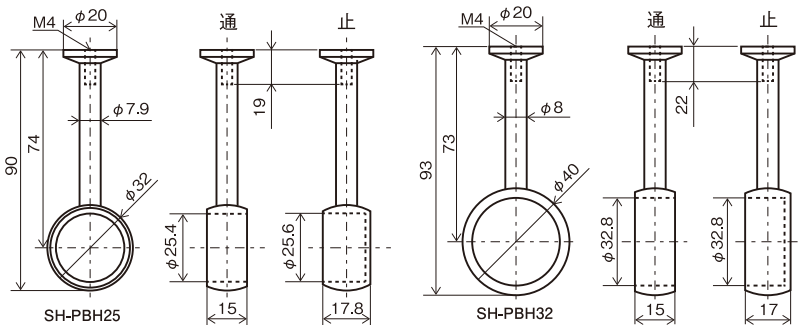
Y型ブラケット

19L・25L・32L/止・通



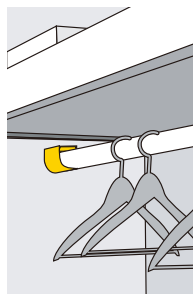
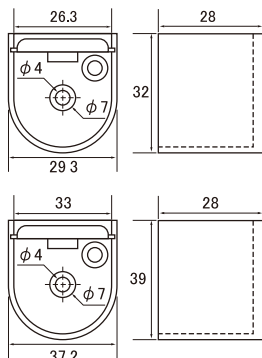
仕様	呼称	A	B	D	E	C
止	L19	19.2	64	14	38.5	49
	L25	25.4	65	21	47	60
	L32	32.4	70	25	54	74
通	L19	19.2	64	14	38.5	49
	L25	25.4	65	21	47	60
	L32	32.4	70	25	54	74

ハングブラケット 25・32/止・通



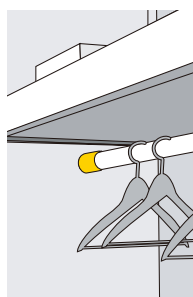
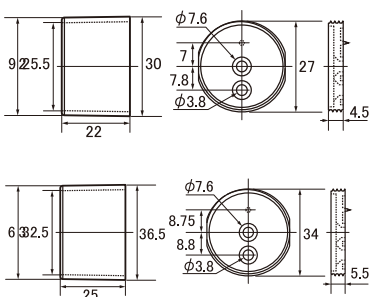
D型ソケット

25・32



二重ソケット

25・32



材質 パイプ:スチール/ブラケット・ソケット:亜鉛ダイカスト

商品コード	品番	商品名	サイズ 呼称	入数	価格			
99000298	SH-PPK1910	ブラックパイプ	19×0.8×1000	20	¥1,200			
99000238	SH-PPK2510		25×0.8×1000		¥1,450			
99000139	SH-PPK3210		32×0.8×1000		10	¥1,700		
99000299	SH-PPK1920		19×0.8×2000		20	¥2,200		
99000240	SH-PPK2520		25×0.8×2000		20	¥2,500		
99000241	SH-PPK3220		32×0.8×2000		10	¥3,150		
99000481	SH-PBY19LE-K	Y型ブラケット ブラケット	19L 止	20	¥810			
99000482	SH-PBY19LT-K		19L 通					
99000359	SH-PBY25LE-K		25L 止	12	¥1,060			
99000360	SH-PBY25LT-K		25L 通					
99000361	SH-PBY32LE-K		32L 止					
99000362	SH-PBY32LT-K		32L 通					
99000363	SH-PBH25E-K	ハングブラケット ブラケット	25L 止	12	¥860			
99000364	SH-PBH25T-K		25L 通					
99000365	SH-PBH32E-K		32L 止		¥1,120			
99000367	SH-PBH32E-K		32L 通					
99000368	SH-PSD25-K		D型ソケット ソケット			25	30	¥680
99000369	SH-PSD32-K					32	30	¥780
99000370	SH-PSW25-K	二重ソケット ソケット	25	30	¥680			
99000371	SH-PSW32-K		32		¥800			