



木製引戸用 調整戸車

木製引戸取替用の調整戸車と取付けビスのパック品。

W:90



H:約110

古くなった戸車を取り替え。

取付けてから車輪位置を微調整できるので設置もカンタン!

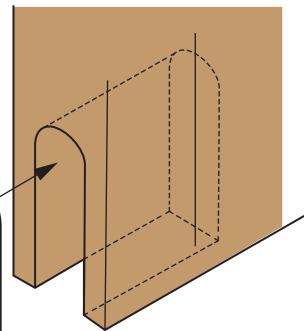
取付ビス
1本

調整戸車

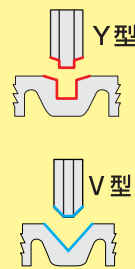
高さ(B)

幅(A)

※形状・サイズをご確認ください。
奥行(C)



レールの溝形状に合った戸車をお選びください。



SH-MJB907N



SH-MJB907K



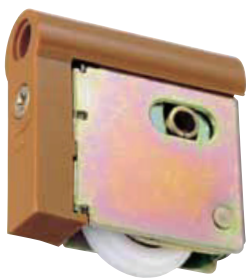
SH-WD6-Y35WH



SH-WD6-Y35FA



SH-SR2



SH-SR3



SH-WX5-Y4

化粧カバー付



S F E

商品コード	品番	寸法(A×B×Cmm)	コマ形状	入数	価格(税抜)	JANコード
99099834	SH-MJB907N	18×50×56(61)	Y型	10	¥1,590	4905637998347
99099835	SH-MJB907K					4905637998354
99099836	SH-WD6-Y35WH	17×50×56	4905637998361			
99099837	SH-WD6-Y35FA		4905637998378			
99099942	SH-SR2-V4	16×48×43	V型			4905637999429
99099943	SH-SR2-Y4		Y型			4905637999436
99099944	SH-SR3-V4	14.5(18)×52×53	V型			4905637999443
99099945	SH-SR3-Y4		Y型			4905637999450
99099946	SH-WX5-Y4	18×52×58	Y型			4905637999467

※()は最大値