



# LSサイン



書体は読みやすいユニバーサルデザインフォントを使用しています。(日本語・英語のみ)  
 JIS規格に準拠した表示プレートです。(LS2245W, LS2246B, LS2247M-1~6のみ)  
 JIS Z 9103 ユニバーサルデザインカラー適応

## ホワイト

材質: エンビ板 片面マット

矢印カットシート付きなので  
自由に矢印の向きを決めることができます

<b>禁煙</b> NO SMOKING 禁止吸烟 금연	<b>関係者以外 立入禁止</b> STAFF ONLY 除有关人员以外禁止入内 관계자의 출입금지	<b>作業中 立入禁止</b> WORK IN PROGRESS DO NOT ENTER 作業中 禁止入内 작업중 출입금지	<b>駐車禁止</b> NO PARKING 禁止停车 주차금지	<b>段差注意</b> WATCH YOUR STEP 注意台阶 단차주의	<b>足元注意</b> WATCH YOUR FOOTING 注意脚下 발밑주의	<b>清掃中</b> ご協力お願いします CLEANING IN PROGRESS Thank you for your cooperation 清扫中 请予协助 청소중 협조 부탁드립니다	<b>こちらへ お進みください</b> PLEASE PROCEED THIS WAY 请往这边走 이쪽으로 가십시오		
LS2245W-1	LS2245W-2	LS2245W-3	LS2245W-4	LS2245W-5	LS2245W-6	LS2245W-7	LS2245W-8	LS2245W-N	

品番	サイズ	内容	JAN	備考
LS2245W-1	約220mm×450mm×150mm×厚み2mm	禁煙	4977720224510	L型
LS2245W-2	約220mm×450mm×150mm×厚み2mm	関係者以外立入禁止	4977720224527	L型
LS2245W-3	約220mm×450mm×150mm×厚み2mm	作業中立入禁止	4977720224534	L型
LS2245W-4	約220mm×450mm×150mm×厚み2mm	駐車禁止	4977720224541	L型
LS2245W-5	約220mm×450mm×150mm×厚み2mm	段差注意	4977720224558	L型
LS2245W-6	約220mm×450mm×150mm×厚み2mm	足元注意	4977720224565	L型
LS2245W-7	約220mm×450mm×150mm×厚み2mm	清掃中 ご協力お願いします	4977720224572	L型
LS2245W-8	約220mm×450mm×150mm×厚み2mm	こちらへお進みください	4977720224589	L型 矢印シート付
LS2245W-N	約220mm×450mm×150mm×厚み2mm	無地	4977720224596	L型

## ブラック

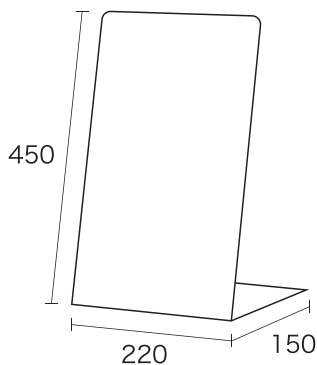
材質: エンビ板 片面マット

<b>禁煙</b> NO SMOKING 禁止吸烟 금연	<b>関係者以外 立入禁止</b> STAFF ONLY 除有关人员以外禁止入内 관계자의 출입금지	<b>作業中 立入禁止</b> WORK IN PROGRESS DO NOT ENTER 作業中 禁止入内 작업중 출입금지	<b>駐車禁止</b> NO PARKING 禁止停车 주차금지	<b>段差注意</b> WATCH YOUR STEP 注意台阶 단차주의	<b>足元注意</b> WATCH YOUR FOOTING 注意脚下 발밑주의	<b>清掃中</b> ご協力お願いします CLEANING IN PROGRESS Thank you for your cooperation 清扫中 请予协助 청소중 협조 부탁드립니다	<b>こちらへ お進みください</b> PLEASE PROCEED THIS WAY 请往这边走 이쪽으로 가십시오	
LS2246B-1	LS2246B-2	LS2246B-3	LS2246B-4	LS2246B-5	LS2246B-6	LS2246B-7	LS2246B-8	LS2246B-N

品番	サイズ	内容	JAN	備考
LS2246B-1	約220mm×450mm×150mm×厚み2mm	禁煙	4977720224411	L型
LS2246B-2	約220mm×450mm×150mm×厚み2mm	関係者以外立入禁止	4977720224428	L型
LS2246B-3	約220mm×450mm×150mm×厚み2mm	作業中立入禁止	4977720224435	L型
LS2246B-4	約220mm×450mm×150mm×厚み2mm	駐車禁止	4977720224442	L型
LS2246B-5	約220mm×450mm×150mm×厚み2mm	段差注意	4977720224459	L型
LS2246B-6	約220mm×450mm×150mm×厚み2mm	足元注意	4977720224466	L型
LS2246B-7	約220mm×450mm×150mm×厚み2mm	清掃中 ご協力お願いします	4977720224473	L型
LS2246B-8	約220mm×450mm×150mm×厚み2mm	こちらへお進みください	4977720224480	L型 矢印シート付
LS2246B-N	約220mm×450mm×150mm×厚み2mm	無地	4977720224497	L型

## サイズ

(単位: 約mm)



## 矢印カットシートの貼り方

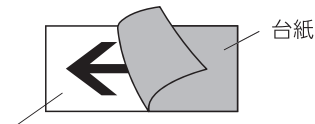
LS2245W-8・LS2246B-8・LS2247M-8

①



貼る面のほこりや汚れを拭き取る

②



透明シートに矢印がつくように台紙を剥がす

③



貼る位置や向きを決めて貼り付ける

④



透明シートを剥がして完成です

## オーク

材質: エンビ板 片面マット



LS2247M-1

LS2247M-2

LS2247M-3

LS2247M-4

LS2247M-5

LS2247M-6

LS2247M-7

LS2247M-8

LS2247M-N

品番	サイズ	内容	JAN	備考
LS2247M-1	約220mm×450mm×150mm×厚み2mm	禁煙	4977720224718	L型
LS2247M-2	約220mm×450mm×150mm×厚み2mm	関係者以外立入禁止	4977720224725	L型
LS2247M-3	約220mm×450mm×150mm×厚み2mm	作業中立入禁止	4977720224732	L型
LS2247M-4	約220mm×450mm×150mm×厚み2mm	駐車禁止	4977720224749	L型
LS2247M-5	約220mm×450mm×150mm×厚み2mm	段差注意	4977720224756	L型
LS2247M-6	約220mm×450mm×150mm×厚み2mm	足元注意	4977720224763	L型
LS2247M-7	約220mm×450mm×150mm×厚み2mm	清掃中 ご協力お願いします	4977720224770	L型
LS2247M-8	約220mm×450mm×150mm×厚み2mm	こちらへお進みください	4977720224787	L型 矢印シート付
LS2247M-N	約220mm×450mm×150mm×厚み2mm	無地	4977720224794	L型

