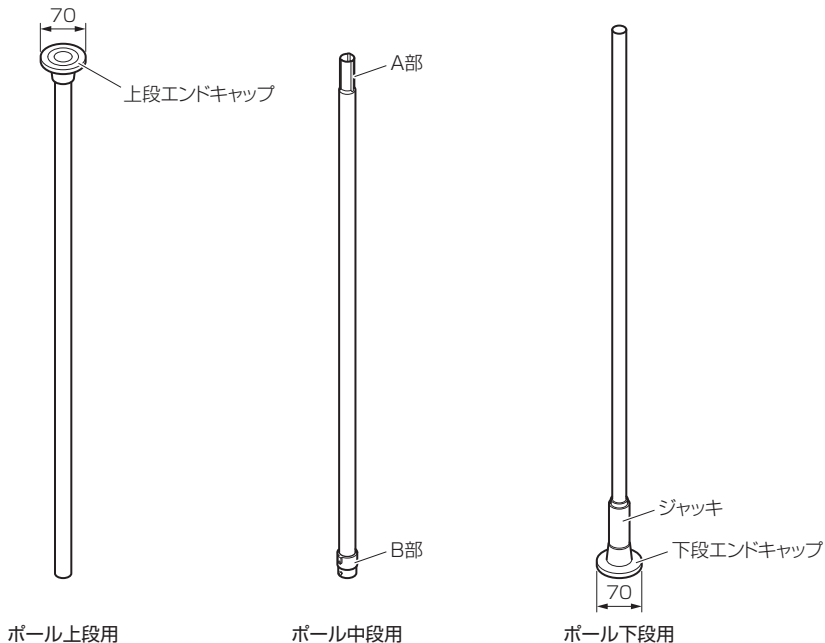


# 製品図及び部品名称

〈つっぱりポール太 縦(縦ポール) : TP-2〉

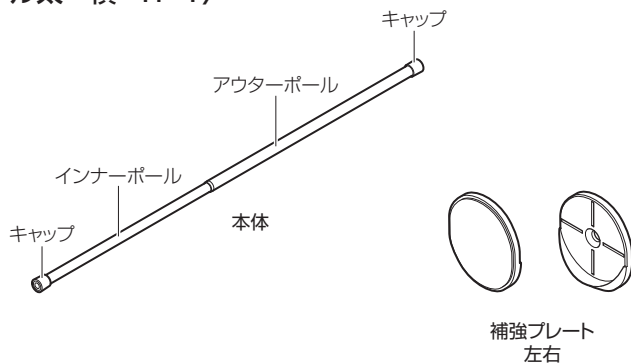
寸法単位 : mm



## ■ 部品入数

部品名	数量	ポール径	ベース径
ポール上段用	1本	25mm	70mm
ポール中段用	1本	25mm	—
ポール下段用	1本	22mm	70mm

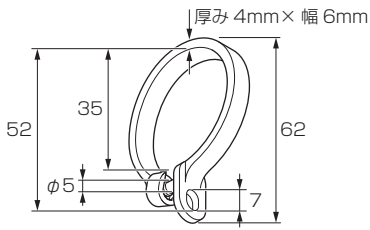
〈強かつぱりポール太 横 : TP-1〉



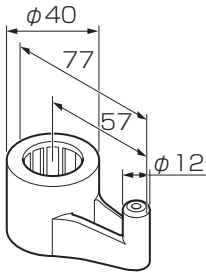
## ■ サイズ

アウターポール径 : 25mm  
 インナーポール径 : 22mm  
 キャップ径 : 31mm

### 〈後入れリングランナー：TR-1〉



### 〈フック小：TH-1〉

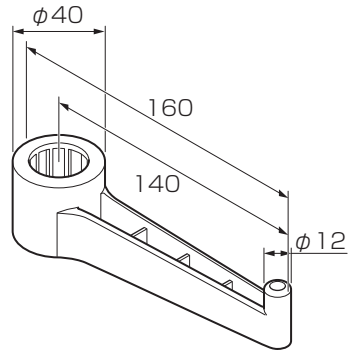


本体



Oリング

### 〈フック大：TH-2〉

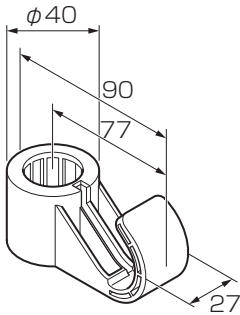


本体



Oリング

### 〈ポール受け：TB-1〉

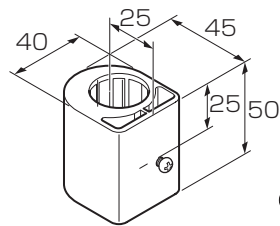


本体



Oリング

### 〈ブラインド取付けベース：TB-2〉



本体



Oリング

※Oリングは2個入っています。  
 1個は縦ポールに挿入する用、もう  
 1個は横ポールに挿入する用です。